

**Baxter**

承認番号 20600BZY00035000

機械器具 74. 医薬品注入器  
高度管理医療機器 加圧式医薬品注入器 12504003

## インターメイト

### 再使用禁止

#### \*\*【禁忌・禁止】

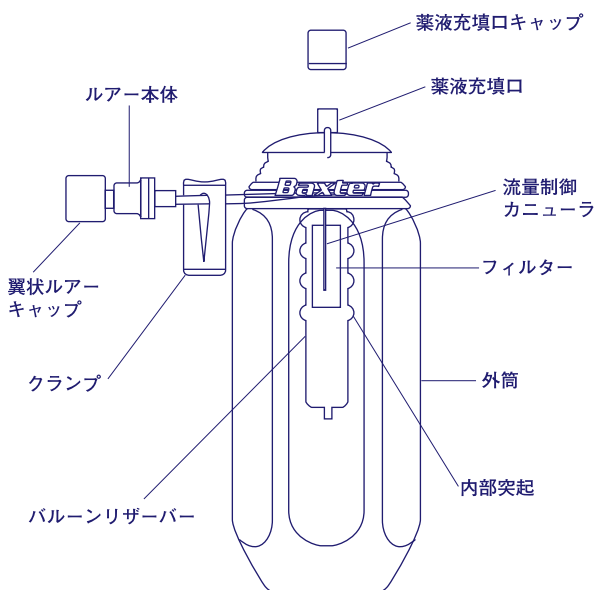
1. 再使用、再充填禁止
2. 再滅菌禁止

#### <使用方法>

1. 本品は静脈及び動脈投与に用い、皮下又は硬膜外投与には用いないこと。

#### \*\*【形状・構造及び原理等】

本品はバルーンリザーバーを利用して薬液を注入する。本品に薬液を充填した後はバルーンリザーバーの収縮により生ずる内圧によって作動する。薬液は微粒子を除去するフィルターと流量制御カニューラを通して流出する。



本品はポリ塩化ビニル（可塑剤：フタル酸ジ（2-エチルヘキシル））を使用している。

本品はステンレス（ニッケル、クロムを含む）を使用している。

本品は天然ゴムを使用していない。

本品はガンマ線滅菌済みで、流路内に発熱性物質を含有しない（滅菌はキャップで保証されている）。

インターメイト LV50（製品コード 2C1720K）

規定 充填量	残液量	公称 流量	規定 注入時間	公称充填量 (最大充填量)	最小充填量
250mL	約 3 mL	50mL/hr	5 時間	275mL	225mL

残液量はおよその値である。

#### 【使用目的又は効果】

薬液の持続注入に用いる使い捨てのポンプであり、衣服に装着して携帯使用する。

#### \*\*【使用方法等】

全ての操作は無菌的方法により行う。

#### <充填及びプライミング>

**注意** 包装が開封していたり、損傷している場合は使用しないこと。

本品の充填及びプライミングは、以下に記載された手順に従って行うこと。

1. クランプを閉める。
2. 薬液充填口キャップを取り外す。薬液充填口キャップは、後で使用するので保管しておく。
3. 注射筒又は注入器に薬液を充填し、本品に充填する前に完全に気泡を取り除く。可能な場合、薬剤を充填する前に適量の希釈剤を本品に注入する。充填の際にはフィルターを使用することを推奨する。

**注意** 本品への充填時には注射針を使用しないこと。

4. 充填した注射筒又は注入器の先端を充填口に挿入し、回してロックする。本品への薬液の充填はルーアーロック型注射筒を用いることを推奨する。

**注意** 注射筒又は注入器を薬液充填口に強くねじ込まないこと。  
[薬液充填口が損傷、破損するおそれがある。]

5. 注射筒のプランジャー先端を水平な作業面に当て、本品を垂直にし、注射筒の外筒又はつばを握りゆっくりと注射筒を下方に押し、バルーンリザーバーに薬液を押し込みながら充填する。

**注意** 充填中、本品の外筒をにぎらないこと。

6. 本品に薬液が充填されたら、注射筒を薬液充填口から外す。
7. 薬液充填口キャップを薬液充填口にはめる。

**注意** 薬液充填口キャップを薬液充填口に強くねじ込まないこと。  
[薬液充填口が損傷、破損するおそれがある。]

**注意** バルーン内の小さな気泡は、通常に発生することがあるので、取り除こうとしないこと。

8. クランプを開き、翼状ルーアーキャップを外す。翼状ルーアーキャップは、後で使用するので保管しておく。
9. 本品の投与チューブを直ちにプライミングする。確実に全ての気泡を本品の投与チューブから抜く。
10. 気泡が投与チューブ内に残っていたら、全ての気泡が投与チューブから抜けるまで薬液を流出させる。
11. ルーアー本体から薬液が流れることを目視で確認しプライミングする。

**注意** プライミングが不十分な場合、使用開始時、薬液がスムーズに流れないおそれがある。

12. クランプを閉じ翼状ルーアーキャップをルーアー本体にはめる。充填及びプライミングの後、翼状ルーアーキャップが確実に閉められていることを確認する。

**注意** 翼状ルーアーキャップを強く締めすぎないこと。  
[ルーアー本体が損傷、破損したり、注入開始時、外れなくなるおそれがある。]

#### <薬液投与>

13. 注入を始める時は、翼状ルーアーキャップを外し、クランプを開ける。使用前にルーアー本体から薬液が流れることを目視で確認する。

14. 投与ルートに間違いがないことを確認する。ルーアー本体をカテーテルのハブに確実に接続する。

**注意** ルーアー本体をカテーテルのハブに強く締めすぎないこと。

**注意** キャリーバッグやケースを使用して、薬液充填口とルーアー本体がほぼ同じ高さになるようにすること。

15. 本品がほぼ空になったら、バルーンリザーバーに突起が現れる。全ての突起が見えたら、投与は終了である。

#### \*\*【使用上の注意】

##### 1. 重要な基本的注意

- (1) MRI検査を行うときは、使用しないこと。[本品は金属製部品を使用しているため。]
- (2) 本品を使用する前に、本品を使用した治療が適しているかを十分検討すること。その際、投与する薬剤の選択や投与量、調製方法については、医薬品の添付文書に従うこと。特に、予定外の投与中止、中断又は過剰投与が重篤な健康被害又は死亡につながる薬剤を本品で使用する場合は、十分に注意を払うこと。
- (3) キャップが外れている又は閉められていない場合は使用しないこと。[本品の無菌性保証は流路内のみであり、キャップで無菌性保証しているため。]
- (4) 透明でない薬液は使用しないこと。[粘度の変化や沈殿物の存在によって、流量に影響を与えるおそれがあるため。]
- (5) 脂溶性の医薬品等ではポリ塩化ビニルの可塑剤であるフタル酸ジ(2-エチルヘキシル)が溶出するおそれがある。
- (6) 万一バルーンリザーバーが破裂した場合、速やかに本品を患者から外し、新しい製品と交換すること。
- (7) 本品は規定充填量に残液量を加えた量を充填した場合、全注入時間として公称流量±15%の精度で持続的に薬液を流出するように設計されている。

以下の単一の要因、又は組み合わせが流量に影響を与える場合がある。

- ① 充填量：公称流量を得るためには最小充填量から最大充填量の間で使用すること。最小充填量以下で使用した場合、流速が速まり、規定注入時間と比較して早く投与が終了するおそれがある。
- ② 温度：21.1℃の温度において5%ブドウ糖液を使用した場合に公称流量で作動するように設計されている。本品の流速は温度が1℃低下すると約2.9%遅くなり、温度が1℃上昇すると約2.9%速くなる。

充填済みの本品を冷凍又は冷蔵環境で長時間保存すると、流速の低下及び投与時間の長期化を招く場合がある。薬液充填後は室温に戻してから使用すること。

③ 粘度：21.1℃の温度において5%ブドウ糖液を使用した場合に公称流量で作動するように設計されている。0.9%生理食塩水を使用した場合は、公称流量より約10%速くなる。

④ 高さ：薬液充填口とルーアー本体がほぼ同じ高さに位置するとき、公称流量で作動するように設計されている。薬液充填口がルーアー本体より低い場合、流量は2.54cm(1インチ)毎に約0.5%低下する。薬液充填口がルーアー本体より高い場合、2.54cm(1インチ)毎に約0.5%増加する。

⑤ カテーテル：カテーテルの長さ・内径・挿入部位によっては流速が遅くなる。本品は18ゲージ(4 French)のカテーテルで使用するとき、公称流量で作動するように設計されている。18ゲージ(4 French)よりも細かいカテーテルを使用する場合は流量が低下する。カテーテルの添付文書を必ず参照すること。なお、動脈ラインに接続する場合、動脈圧の影響により流量の低下が生じる。

(8) 室温に戻す際は熱源を用いないこと。

<以下の内容について確認の上、患者に指導すること。>

(9) 使用中、本品について、定期的に確認すること。異常があった場合は、直ちに医療機関へ連絡すること。

(10) 使用中、外筒の目盛やバルーンリザーバーを観察し、薬液が継続的に流れていることを確認すること。

(11) 医療従事者の指示がされない限り、注入が終わる前に本品の接続を外さないこと。

(12) 使用中、ペットや子供などによる、意図しないチューブの脱落や機器の破損に注意すること。

#### \*\*【保管方法及び有効期間等】

##### 1. 保管方法

高温を避け、室温で保管すること。

##### 2. 使用期限等

使用期限は包装に記載(自己認証による)。

#### \*\*【製造販売業者及び製造業者の氏名又は名称等】

製造販売業者(輸入元)：

バクスター株式会社

電話番号：03(6204)3900

製造業者：

バクスターヘルスケア社(アメリカ合衆国)

Baxter Healthcare Corporation

Baxterはバクスターインターナショナルインクの登録商標です

製造販売元(輸入元)

**バクスター株式会社**

07-19-00-0038